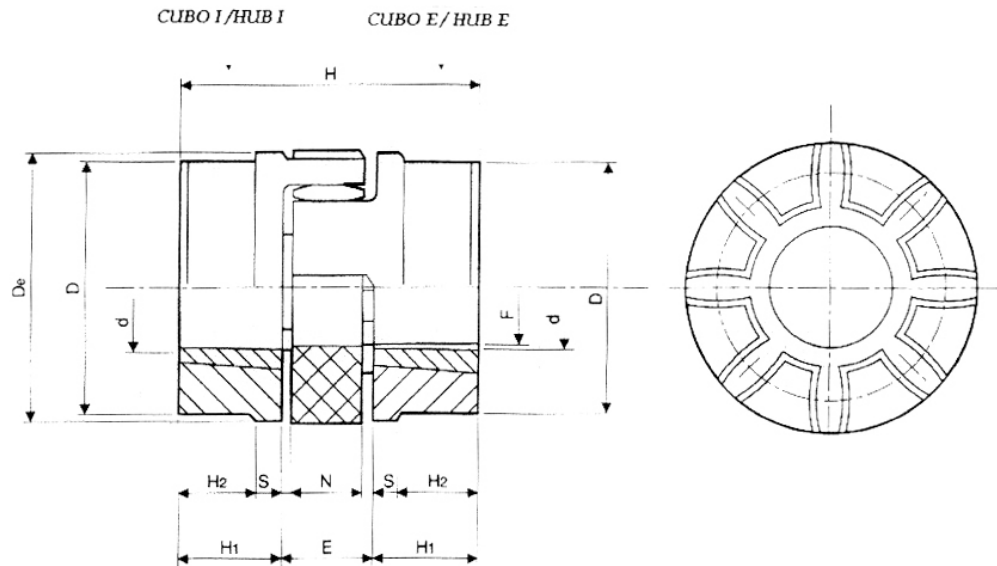


7. Acoplamiento elástico



7.02 Tipo GE T para TAPER



EJEMPLO / CODE EXPLANATION EXAMPLE

G-T 28-38 I / 28-38 E = CON CUBO I + CUBO E / WITH HUB I + HUB E

G-T 28-38 I / 28-38 I = CON 2 CUBOS I / WITH 2 HUBS I

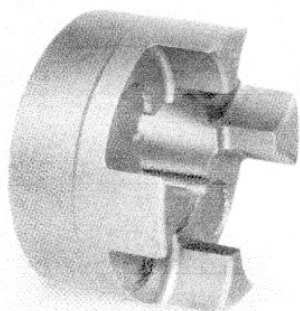
G-T 28-38 E / 28-38 E = CON 2 CUBOS E / WITH 2 HUBS E

E=cubo con taper externo/ hub bush external

I=cubo con taper interno/ hub bush internal

MATERIAL FUNDICION GG25 / MATERIL CAST IRON GG 25

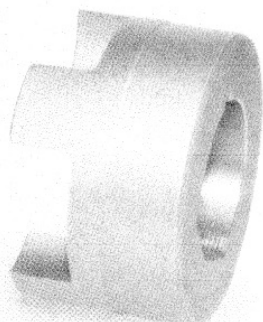
TIPO TYPE	TAPER BUSH	INTERIOR BORE		DIMENSIONES / DIMENSIONS (mm)										ELEMENTO ELASTICO ESTRELLA	CUBO I/E INTERIOR MAX. HUB I/E MAX. BORE	(2) J KG. CM 2 CUBO B1
		d min	d max	H1	De	(1) E	F	D	N	S	H	H2	kg			
SG-T 28-38 TL	1108	9	28	23	65	20	30	65	15	2,5	66	—	0,025	0,50	7	
SG-T 38-45 TL	1108	9	28	23	80	24	38	78	18	3	70	15	0,042	0,88	26	
SG-T 42-55 TL	1610	14	42	26	95	26	46	94	20	3	78	16	0,066	1,40	36	
SG-T 48-60 TL	1615	14	42	39	105	28	51	104	21	3,5	106	28	0,088	2,33	78	
SG-T 55-70 TL	2012	14	50	33	120	30	60	118	22	4	96	20	0,116	2,42	120	
SG-T 75-90 TL	2517	16	60	52	160	40	80	158	30	5	144	36	0,325	6,80	630	



ACOPLAMIENTO TAPER I
SEMI-COUPLING TAPER BORED I

C O D I G O	GTI2838
	GTI3845
	GTI4255
	GTI4860
	GTI5570
	GTI7590

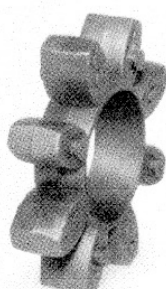
T A P E R	1108
	1108
	1610
	1615
	2012
	2517



ACOPLAMIENTO TAPER E
SEMI- COUPLING TAPER BORED E

C O D I G O	GTE2838
	GTE3845
	GTE4255
	GTE4860
	GTE5570
	GTE7590

T A P E R	1108
	1108
	1610
	1615
	2012
	2517



ELEMENTO ELASTICO NEGRO
BLACK SPIDER

94 Shore A

C O D I G O	EN28038
	EN38045
	EN42055
	EN48060
	EN55070
	EN75090



ELEMENTO ELASTICO AMARILLO

YELLOW SPIDER

96 Shore A

C O D I G O	EG28038
	EG38045
	EG42055
	EG48060
	EG55070
	EG75090



ELEMENTO ELASTICO ROJO
RED SPIDER

96 Shore A

C O D I G O	ER28038
	ER38045
	ER45055
	ER48060
	ER55070
	ER75090