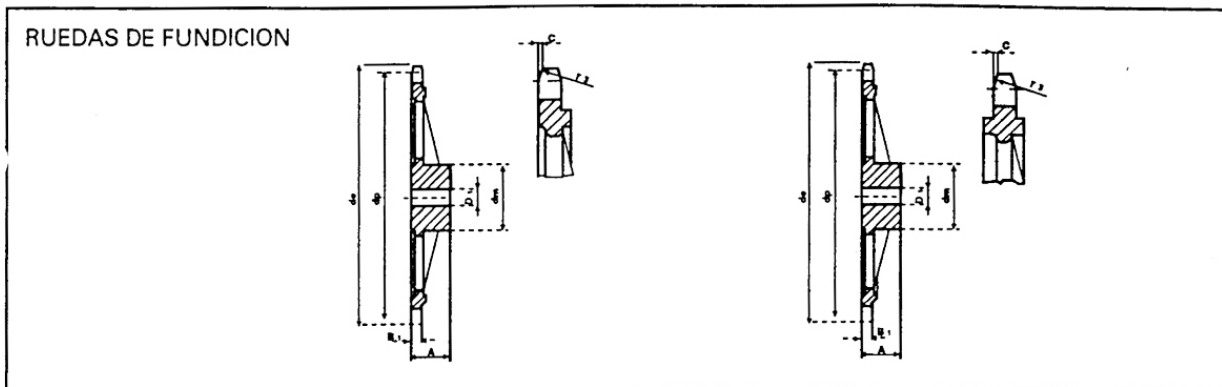


2.02 Ruedas de fundición para cadena DIN 8187 ISO



3/8" X 7/32" - 9,525 X 5,72 mm - 06 B - 1 - 2 - 3 - DIN 8187 - ISO/R 606

RUEDA	mm	Z	d _e	d _p	S			D			T		
					d _m	D ₁	A	d _m	D ₂	A	d _m	D ₃	A
Radio diente r,	10	38	119,0	115,34	70	20	32	80	20	40	90	24	56
Longitud radio C	1				70	20	32	80	20	40	90	24	56
Ancho diente B,	5,3				70	20	32	80	20	40	90	24	56
Ancho diente b,	5,2	45	141,1	136,54	70	20	32	80	20	40	90	24	56
Ancho diente B ₂ ,	15,4	57	177,5	172,91	70	20	32	80	20	40	90	24	56
Ancho diente B ₁ ,	25,6	76	235,1	230,49	70	20	35	80	20	40	100	24	56
CADENA	mm	95	292,7	288,08	80	20	40	90	20	45	100	24	56
Paso	9,525	114	350,3	345,68	80	20	40	95	20	45	100	24	56
Ancho interior	5,72	150	459,4	454,82							125	24	60
Rodillo - Ø	6,35												

1/2" X 5/16" - 12,7 X 7,75 mm - 08 B - 1 - 2 - 3 - DIN 8187 - ISO/R 606

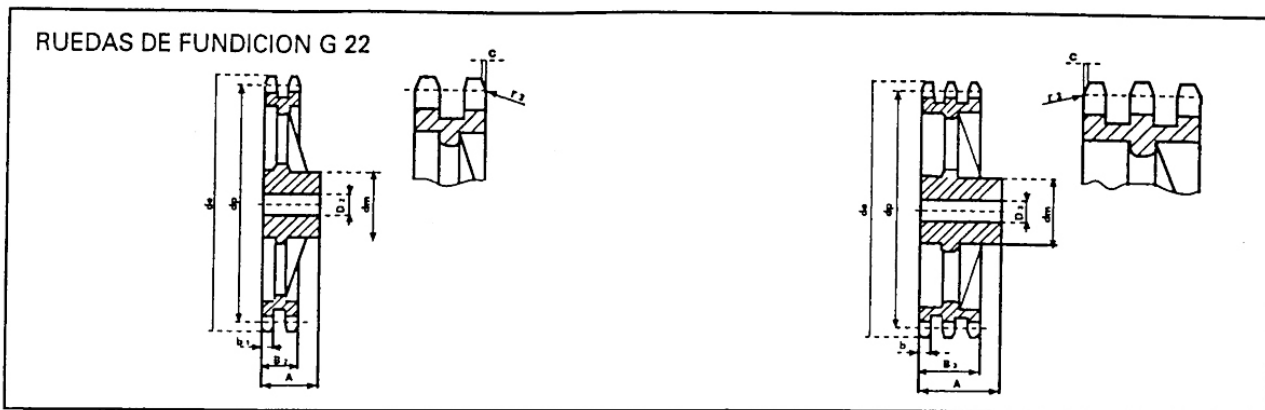
RUEDA	mm	Z	d _e	d _p	S			D			T		
					d _m	D ₁	A	d _m	D ₂	A	d _m	D ₃	A
Radio diente r,	13	38	158,6	153,80	70	24	40	90	24	50	100	24	60
Longitud radio C	1,3				70	24	40	90	24	50	100	24	60
Ancho diente B,	7,2	45	188,6	182,07	70	24	40	90	24	50	100	24	60
Ancho diente b,	7	57	237,1	230,54	70	24	40	90	24	50	100	24	60
Ancho diente B ₂ ,	21	76	313,9	307,33	80	24	40	100	24	56	100	24	60
Ancho diente B ₁ ,	34,9	95	390,7	384,11	80	24	45	100	24	56	120	24	67
CADENA	mm	114	467,4	460,90	80	24	45	100	24	63			
Paso	12,7												
Ancho interior	7,75												
Rodillo - Ø	8,51												

5/8" X 3/8" - 15,875 X 9,65 mm - 10 B - 1 - 2 - 3 - DIN 8187 - ISO/R 606

RUEDA	mm	Z	d _e	d _p	S			D			T		
					d _m	D ₁	A	d _m	D ₂	A	d _m	D ₃	A
Radio diente r,	16	38	199,1	192,24	80	24	40	100	30	50	100	32	60
Longitud radio C	1,6				80	24	40	100	30	50	100	32	60
Ancho diente B,	9,1	45	236,0	227,58	80	24	40	100	30	50	100	32	60
Ancho diente b,	9	57	296,6	288,18	90	24	45	100	30	56	100	32	63
Ancho diente B ₂ ,	25,5	76	392,5	384,16	90	24	50	100	30	63	110	35	67
Ancho diente B ₁ ,	42,1	95	488,5	480,14	100	24	56	110	30	63	125	35	70
CADENA	mm	114	584,5	576,13	100	24	56	125	30	70	125	35	80
Paso	15,875												
Ancho interior	9,65												
Rodillo - Ø	10,16												

3/4" X 7/16" - 19,05 X 11,68 mm - 12 B - 1 - 2 - 3 - DIN 8187 - ISO/R 606

RUEDA	mm	Z	d _e	d _p	S			D			T		
					d _m	D ₁	A	d _m	D ₂	A	d _m	D ₃	A
Radio diente r,	19	38	238,9	230,69	100	24	56	110	25	63	115	30	70
Longitud radio C	2				100	24	56	110	30	63	140	30	70
Ancho diente B,	11,1	45	283,2	273,10	100	24	56	110	30	63	140	30	70
Ancho diente b,	10,8	57	355,9	345,81	100	30	56	120	30	63	140	40	70
Ancho diente B ₂ ,	30,3	76	471,1	460,99	100	30	56	135	30	63	160	40	75
Ancho diente B ₁ ,	49,8	95	586,2	576,17	100	30	65	135	30	70	170	40	82
CADENA	mm	114	701,4	691,36	100	30	65	135	45	70	170	50	82
Paso	19,05												
Ancho interior	11,68												
Rodillo - Ø	12,07												



1" X 17,02 mm - 25,4 X 17,02 mm - 16 B - 1 - 2 - 3 - DIN 8187 - ISO/R 606

RUEDA	mm	Z	d _e	d _p	S			D			T		
					d _m	D ₁	A	d _m	D ₂	A	d _m	D ₃	A
Radio diente r _s	26	38	319,2	307,59	110	30	65	140	40	75	160	45	100
Longitud radio C	2,5												
Ancho diente B ₁	16,2												
Ancho diente b ₁	15,8												
Ancho diente B ₂	47,7												
Ancho diente B ₃	79,6	45	377,9	364,12	125	30	70	150	40	75	160	45	100
CADENA	mm	57	474,9	461,07	125	35	70	170	40	90	180	45	100
Paso	25,4	76	628,4	614,65	140	35	80	175	40	95	200	45	111
Ancho interior	17,02	95	782,0	768,22	140	40	80	175	45	95	200	50	110
Rodillo - Ø	15,88	114	935,6	921,81	150	40	80	180	45	95	200	50	115

1 1/4" X 3/4" - 31,75 X 19,56 mm - 20 B - 1 - 2 - 3 - DIN 8187 - ISO/R 606

RUEDA	mm	Z	d _e	d _p	S			D			T		
					d _m	D ₁	A	d _m	D ₂	A	d _m	D ₃	A
Radio diente r _s	32	38	399,4	384,49	125	35	70	140	45	90	180	50	115
Longitud radio C	3,5												
Ancho diente B ₁	18,5												
Ancho diente b ₁	18,2												
Ancho diente B ₂	54,6												
Ancho diente B ₃	91	57	592,3	576,36	135	40	80	170	50	100	180	50	130
CADENA	mm	76	784,3	768,32	140	50	90	180	50	110	200	50	140
Paso	31,75												
Ancho interior	19,56												
Rodillo - Ø	19,05												

1 1/2" X 1" - 38,1 X 25,4 mm - 24 B - 1 - 2 - 3 - DIN 8187 - ISO/R 606

RUEDA	mm	Z	d _e	d _p	S			D			T		
					d _m	D ₁	A	d _m	D ₂	A	d _m	D ₃	A
Radio diente r _s	38	38	476,5	461,39	140	45	90	180	45	100	200	50	150
Longitud radio C	4												
Ancho diente B ₁	24,1												
Ancho diente b ₁	23,6												
Ancho diente B ₂	72												
Ancho diente B ₃	120,3	57	707,5	691,63	160	45	100	200	50	110	200	55	150
CADENA	mm	76	939,0	921,98	180	45	100	220	55	120			
Paso	38,1												
Ancho interior	25,4												
Rodillo - Ø	25,4												

Z	d _e	d _p	S			D			T				
			d _m	D ₁	A	d _m	D ₂	A	d _m	D ₃	A		