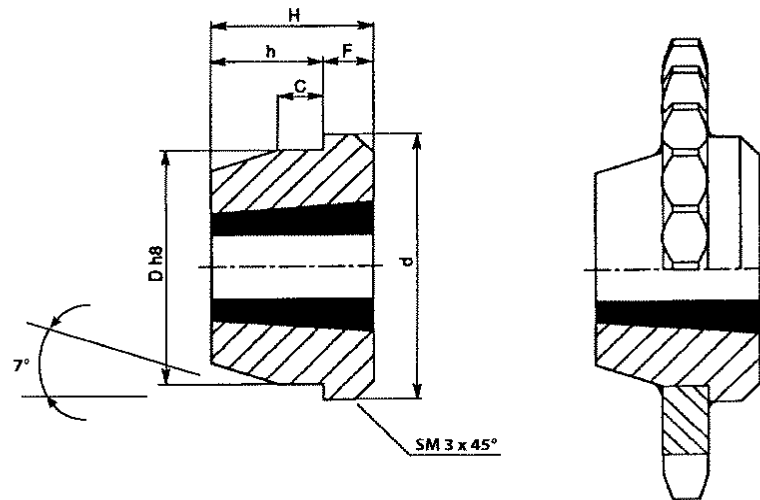


CUBOS SOLDABLES PARA TAPER



Materiale Fe

Material Fe

Tipo bussola Bush type Buchse typ Moyeux type Casquillos tipo	cod.	d	H	C	F	h	Dh8
1210		73	25	10	9	16	60
1215		76	38	11	16	22	60
1610		83	25	10	9	16	70
1615		83	38	11	16	22	70
2012		96	32	12	10	22	90
2517		127	45	13	19	26	110
3020		152	51	18	24	27	130
3030		152	76	19	25	51	130
3525		184	65	25	25	40	155
3535		184	89	25	32	57	155
4040		225	102	35	32	70	195
4545		254	114	40	38	76	220
5050		276	127	40	38	89	242

