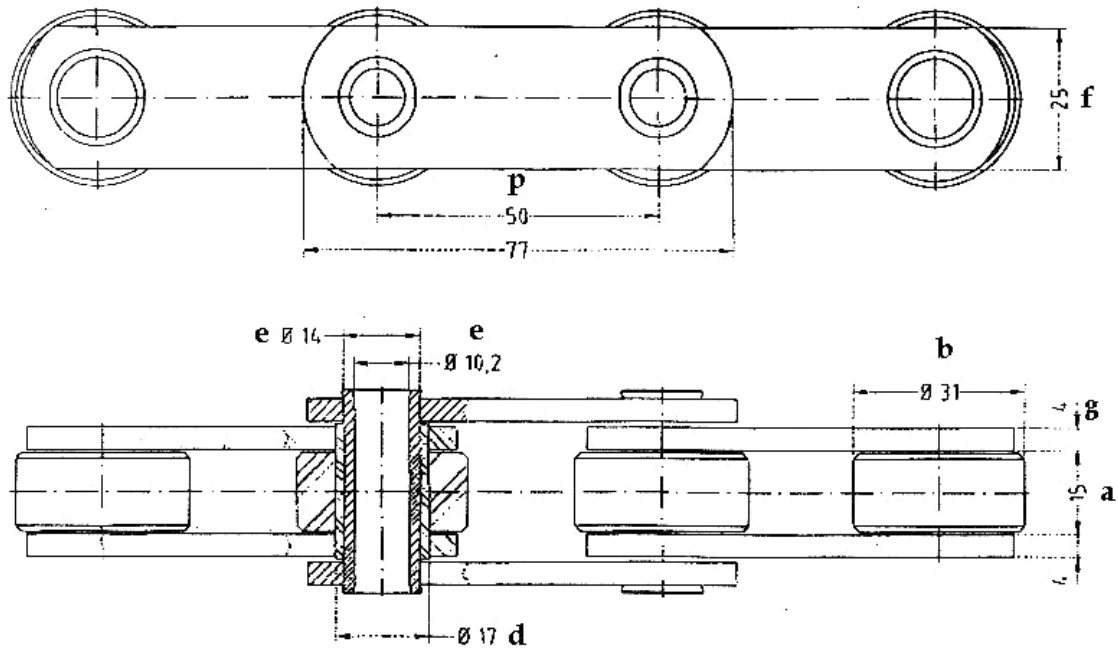


### 1.26 Cadena transportadora galvanizada de ejes huecos especial lavaderos



| p    | a              | b         | c           | d           | e     | f           | g         |
|------|----------------|-----------|-------------|-------------|-------|-------------|-----------|
| PASO | ANCHO INTERIOR | ∅ RODILLO | ∅ EJE HUECO | ∅ CASQUILLO | ∅ EJE | ANCHO MALLA | ESP.MALLA |
| 50   | 15             | 31        | 10,2        | 17          | 14    | 25          | 4         |

\* TAMBIEN DISPONIBLE EN OTROS PASOS